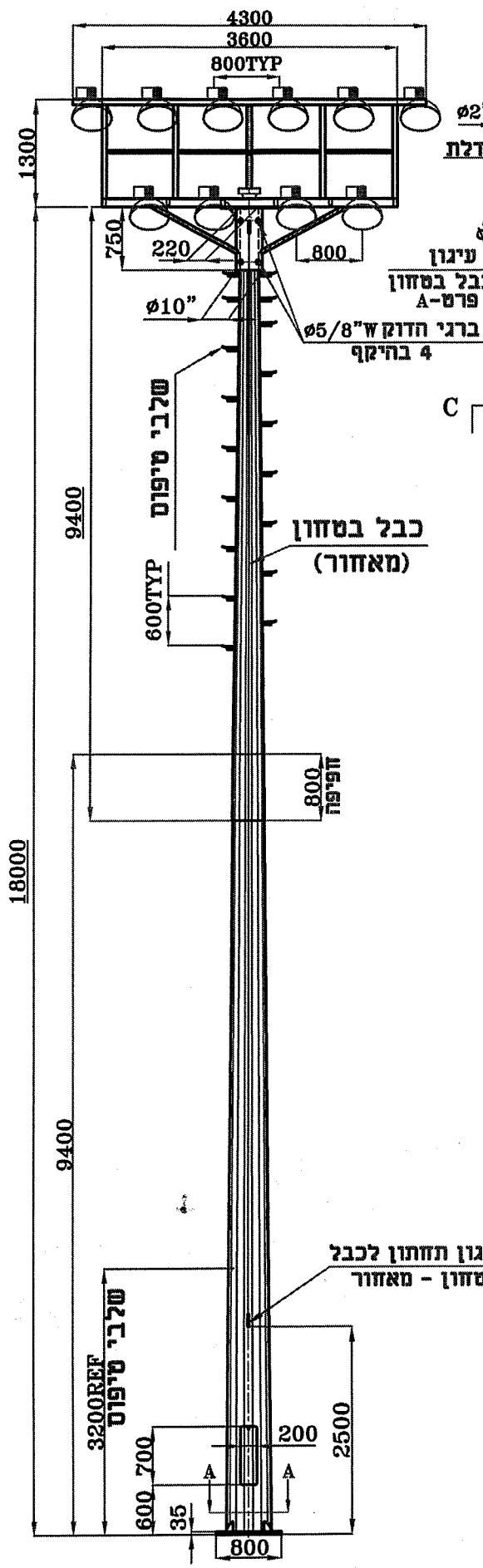
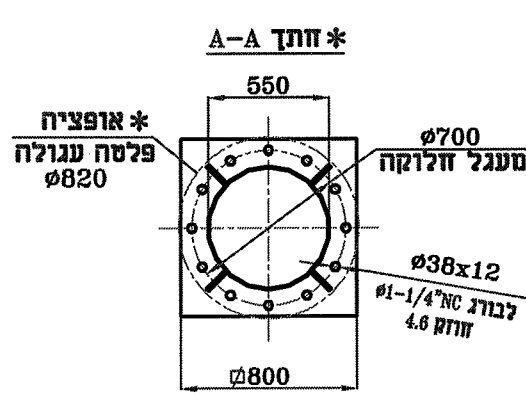
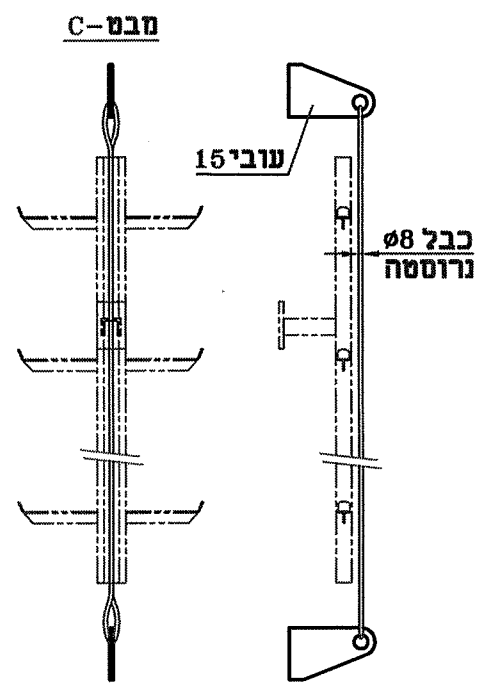


תאריך	שם המאשר	מהות השינוי	מחזור
02.04.12	שלומי לוי	עדכון אורכי שלבים וחפיפה	00
02.04.12	שלומי לוי	עדכון פרט שלבי סיפוס	00



לוי ה.ל.ה.  
02.04.12  
דואר 030412

שיט לב: שנוי בסוג גוף התאורה ידרוש בדיקת התאמת מבנה המרפסת.



(מהירות רוח : 47 מ"ל/שני)

סעיף	מק"ס פריט	שרטוט/מידות	תאור פריט	ח"ג	כמות
שרטי סטי	RZ18MR10A	המוצר: עמוד רב צלעות 18 מ" + מרפסת ל-10 פנלים + שלבי סיפוס	הערות \ גמור		
מק"ס מוצר		תאור: מדות כלליות	צפוי אבק חם		
טולרנט:		עובי ח"ג	קוי	זויתי	עובי גימור
שרי חרכי:		±1%	±0.5%	±1%	מסוצע 85 μ מינימום 65 μ
מחזור:	שם ומשפחה	תאריך	חתימה		
קנ"מ	שרטט:	10.10.07	שלומי לוי		
אשר:	יחידה של	10.10.07	החידה של		

CUST

P.L.H. ה.ל.ה.  
הנדסת תאורה בע"מ  
Lighting Engineering Ltd.  
04-8720150 קרן היסוד 5 טל  
08-9973482 התשמל 37 טל